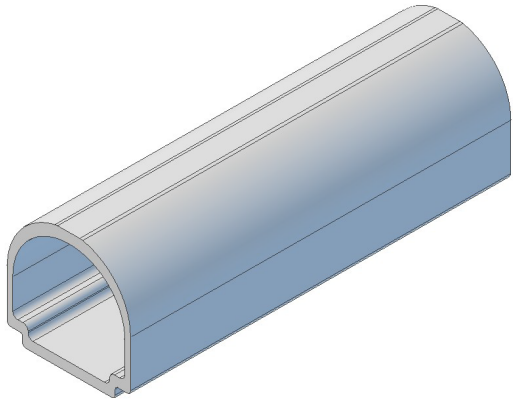
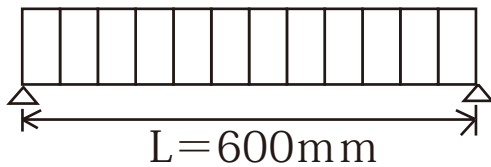


# 丸久の アルミバタカマ FLAT



## 【各種公式に形状特性値を当てはめた計算】

w = 側圧 5ton/㎡ = 30kgf/cm = 3kgf/mm



- 断面積  $A = 536.0\text{mm}^2$
- 断面 2 次モーメント  $I = 17.06\text{cm}^4$
- 断面係数  $Z = 6.62\text{cm}^3$

たわみ量

$$\sigma_{\max} = \frac{5wL^4}{384EI} = 4.24\text{mm}$$

曲げモーメント

$$M = \frac{WL^2}{8} = 13,500\text{kgf}\cdot\text{cm}$$

曲げ応力度

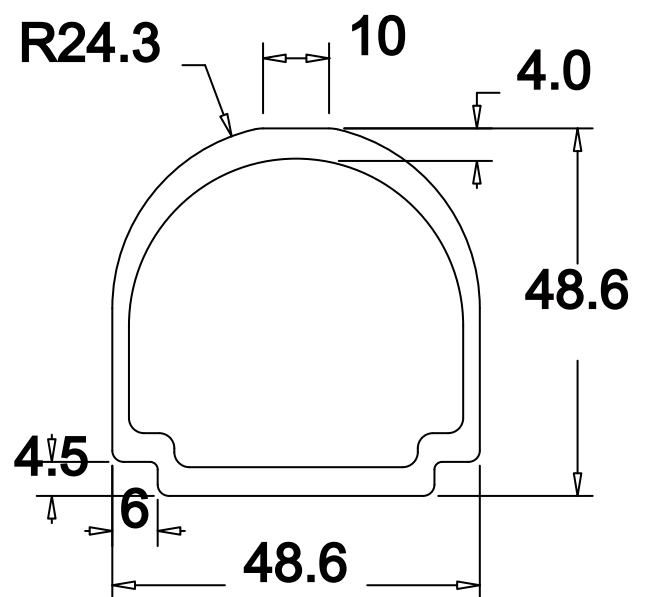
$$\sigma = \frac{M}{Z} = 2.039\text{kgf}/\text{cm}^2$$

安全率

$$\frac{\text{耐力}}{\text{曲げ応力度}} = 1.23$$

注) 耐力 2,500kgf/cm<sup>2</sup> は標準値であり、  
JIS H4100 の下限値ではありません。

円形部分に平らな部分  
がありますので  
押さえが良く効きます。



**KG-48.6**