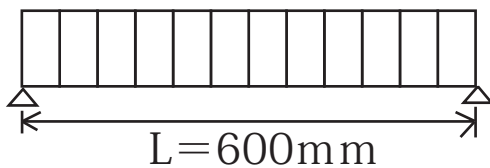


丸久の

アルミバタ角

【各種公式に形状特性値を当てはめた計算】

w = 側圧 5ton/ m² = 30kgf/cm = 3kgf/mm



- 断面積 A= 428.359mm²
- 断面 2次モーメント I= 16.206cm⁴
- 断面係数 Z= 6.482cm³

たわみ量

$$\sigma_{\max} = \frac{5wL^4}{384EI} = \frac{5 \times 3 \times 600^4}{384 \times 0.7 \times 10^4 \times 16.206 \times 10^4} = 4.46\text{mm}$$

曲げモーメント

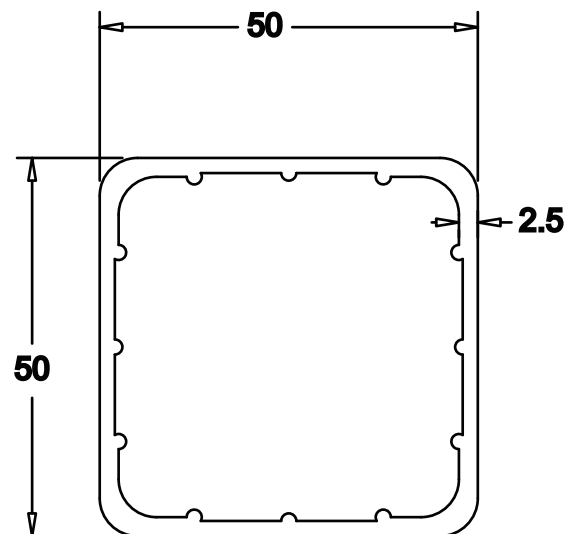
$$M = \frac{WL^2}{8} = \frac{30 \times 60^2}{8} = 13,500\text{kgf}\cdot\text{cm}$$

曲げ応力度

$$\sigma = \frac{M}{Z} = \frac{13,500}{6.482} = 2,083\text{kgf/cm}^2$$

安全率

$$\frac{\text{耐力}}{\text{曲げ応力度}} = \frac{2,500}{2,083} = 1.20 \quad (6N01-T5)$$



M-50

注) 耐力 2,500kgf/cm² は標準値であり、
JIS H4100 の下限値ではありません。