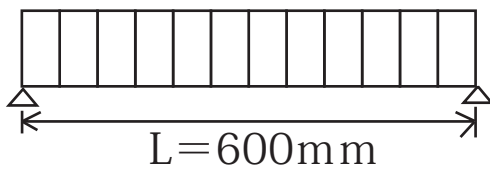


丸久の

アルミバタ角

【各種公式に形状特性値を当てはめた計算】

w = 側圧 5ton/ m² = 30kgf/cm = 3kgf/mm



- 断面積 A= 563.698mm²
- 断面 2 次モーメント I= 31.227cm⁴
- 断面係数 Z= 10.409cm³

たわみ量

$$\sigma_{\max} = \frac{5wL^4}{384EI} = \frac{5 \times 3 \times 600^4}{384 \times 0.7 \times 10^4 \times 31.227 \times 10^4} = 2.32\text{mm}$$

曲げモーメント

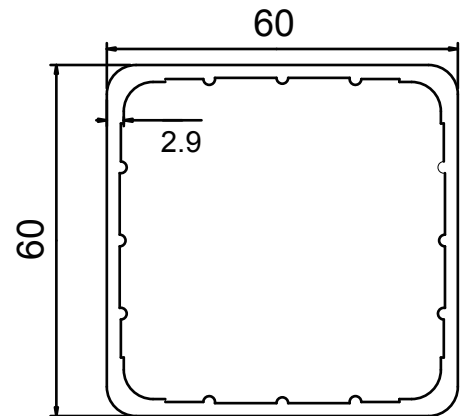
$$M = \frac{WL^2}{8} = \frac{30 \times 60^2}{8} = 13,500\text{kgf}\cdot\text{cm}$$

曲げ応力度

$$\sigma = \frac{M}{Z} = \frac{13,500}{10.409} = 1,297\text{kgf}/\text{cm}^2$$

安全率

$$\frac{\text{耐力}}{\text{曲げ応力度}} = \frac{2,500}{1,297} = 1.93(6N01-T5)$$



V-60

注) 耐力 2,500kgf/cm² は標準値であり、
JIS H4100 の下限値ではありません。